

- 1
- 2
- 3
- 4
- 5
- 6
- 7
- 8
- 9
- 10
- 11
- 12
- 13
- 14
- 15
- 16
- 17
- 18

SIDOSTYCKEN

Glasfiberförstärkt polyamidbaserad (PA) teknopolymer, svart färg, matt yta.

RÖR

Anodiserad aluminium i naturlig färg, sandblästrad matt yta.

TRYCKKNAPP

Rostfritt stål.

IP-SKYDD

Skyddsklass IP 65 enligt EN 60529 (se sidan).

STANDARDUTFÖRANDE

Förnicklade stålbusningar, gångat ej genomgående hål.

- **RH-FG18-01**: växlingsknapp med integrerad grön LED.
- **RH-FG18-02**: växlingsknapp 1 med integrerad grön LED och omställningsknapp 2 med integrerad röd LED.

KÄNNETECKEN OCH ANVÄNDNING

Handtaget RH-FG18 är en perfekt kombination av ergonomi, funktionalitet och säkerhet. En eller två tryckknappar är integrerade i handtaget med en LED-ring runt knappen som indikerar om det är låst eller olåst. Genom att trycka på knappen, begär operatören tillgång till det skyddade området via extern logik (PLC).

Öppning/låsning sker genom en solenoid som befinner sig innanför den skyddade zonen och ansluten med en kabel till logiken (PLC).

TILLBEHÖR PÅ FÖRFRÅGAN

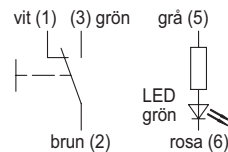
- RHFZ-KS.G08.10: kabel med axiell 8-polig M12x1-kontakt, längd 10 meter.
- RHFZ-KS.W08.10: kabel med vinklad 8-polig M12x1-kontakt, längd 10 meter.
- RHFZ-KS.G12.10: kabel med axiell 12-polig M12x1-kontakt, längd 10 meter.
- RHFZ-KS.W12.10: kabel med vinklad 12-polig M12x1-kontakt, längd 10 meter.

ANDRA STANDARDUTFÖRANDE

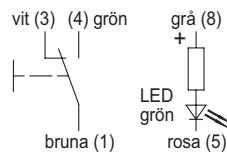
RH-VM-02: enkelt kompletterande handtag utan tryckknapp och utan ventil RHVM-02.30.140.S11 (se sidan -).



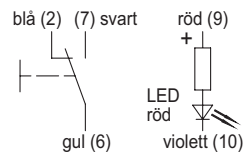
**RH-FG18-01
BRYTARE**



**RH-FG18-02
BRYTARE 1**



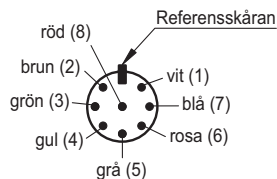
**RH-FG18-02
BRYTARE 2**



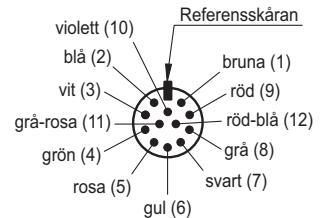
Elektriska egenskaper

Tensione di esercizio pulsante	24 V AC/DC / 1 A
LED-ljus spänning	24 Vdc

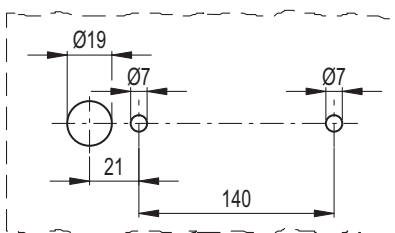
**KABELKONTAKT
8-POLIG RH-FG18-01**



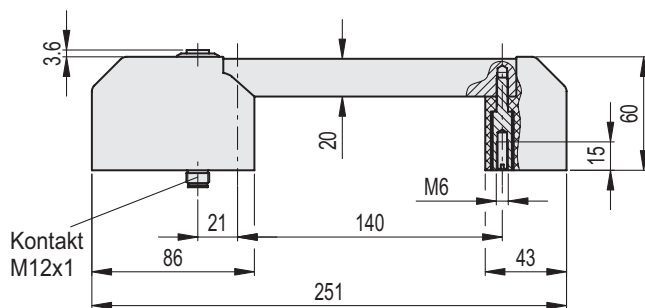
**KABELKONTAKT
12-POLIG RH-FG18-02**



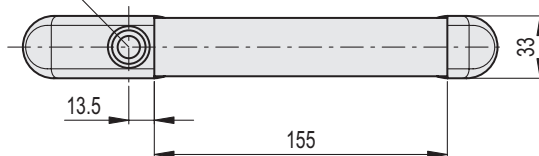
Bormall



RH-FG18-01



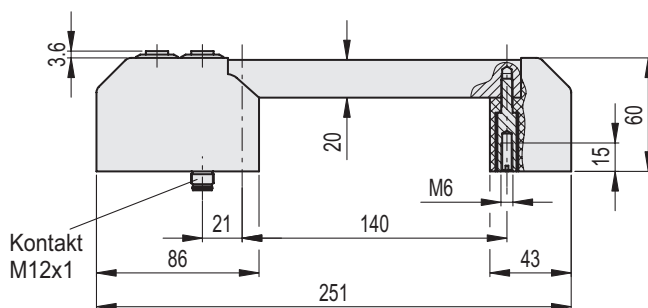
TRYCKKNAPP



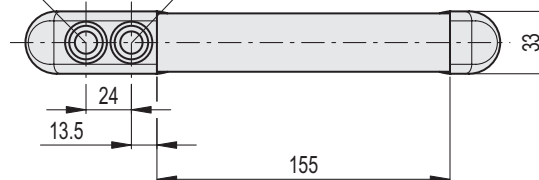
RH-FG18-01

Kod	
RHFG18-01.140.11	480

RH-FG18-02



TRYCKKNAPP 2 TRYCKKNAPP 1



RH-FG18-01

Kod	
RHFG18-02.140.11	496

